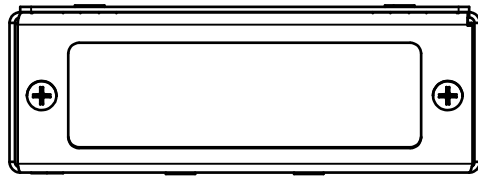
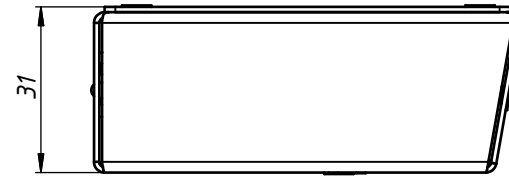


Верх



Низ

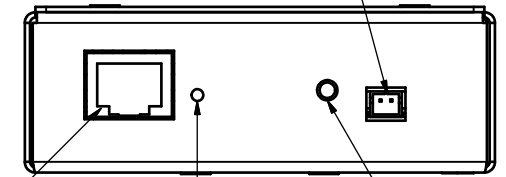
Верх



Низ

A

Разъём внешнего
курка (S2B-PH-KL)

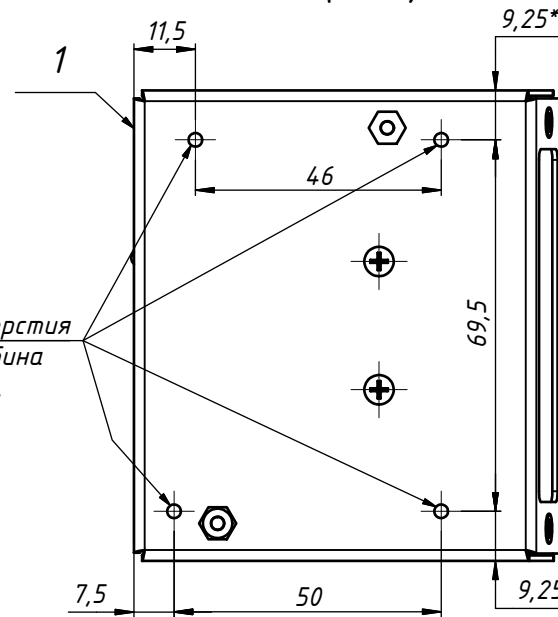
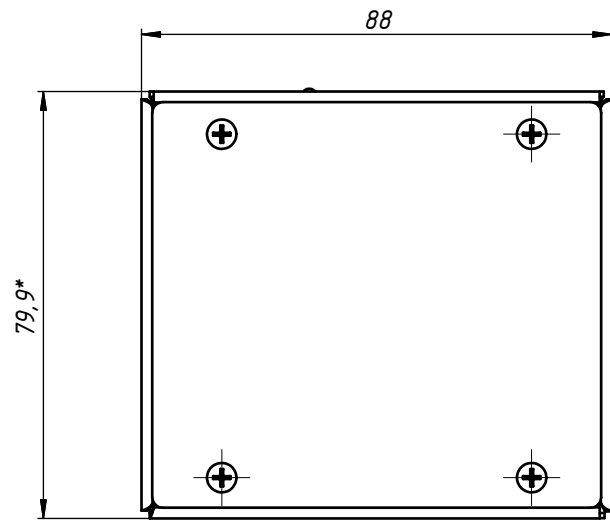


Интерфейсный разъём

Кнопка
настройки

Светодиод

A (1:1)



Крепёжные отверстия
(резьба МЗ, глубина
крепежного отв.
не более 8 мм)