

SM12080.00.00MЧ

Перв. примен.

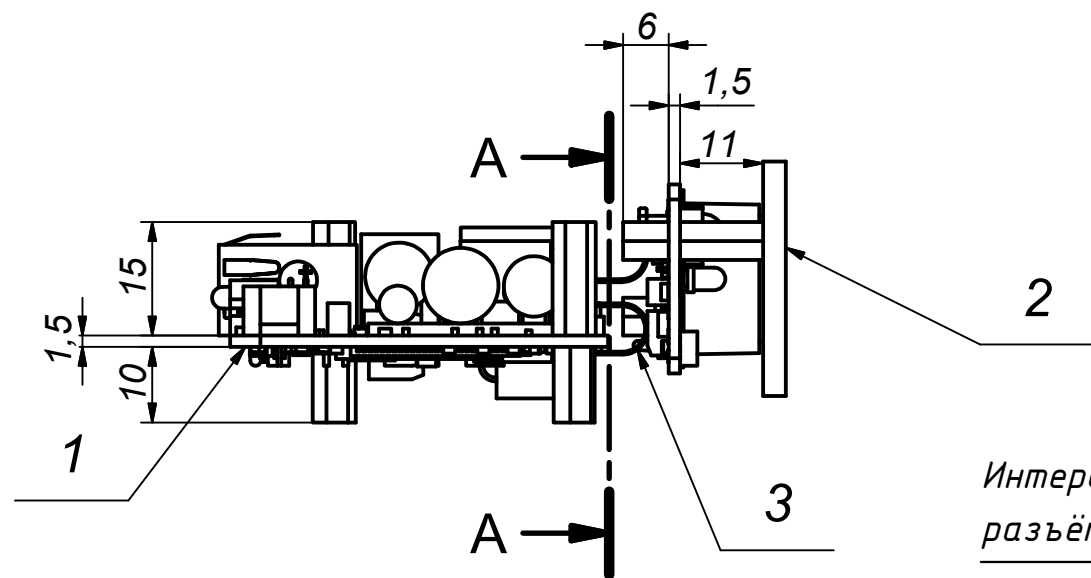
Справ. №

Подп. и дата

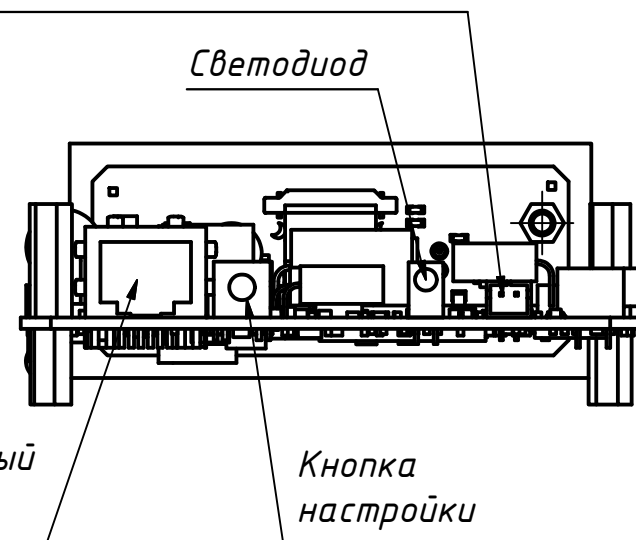
Взам. инв. №/Инв. № дубл.

Подп. и дата

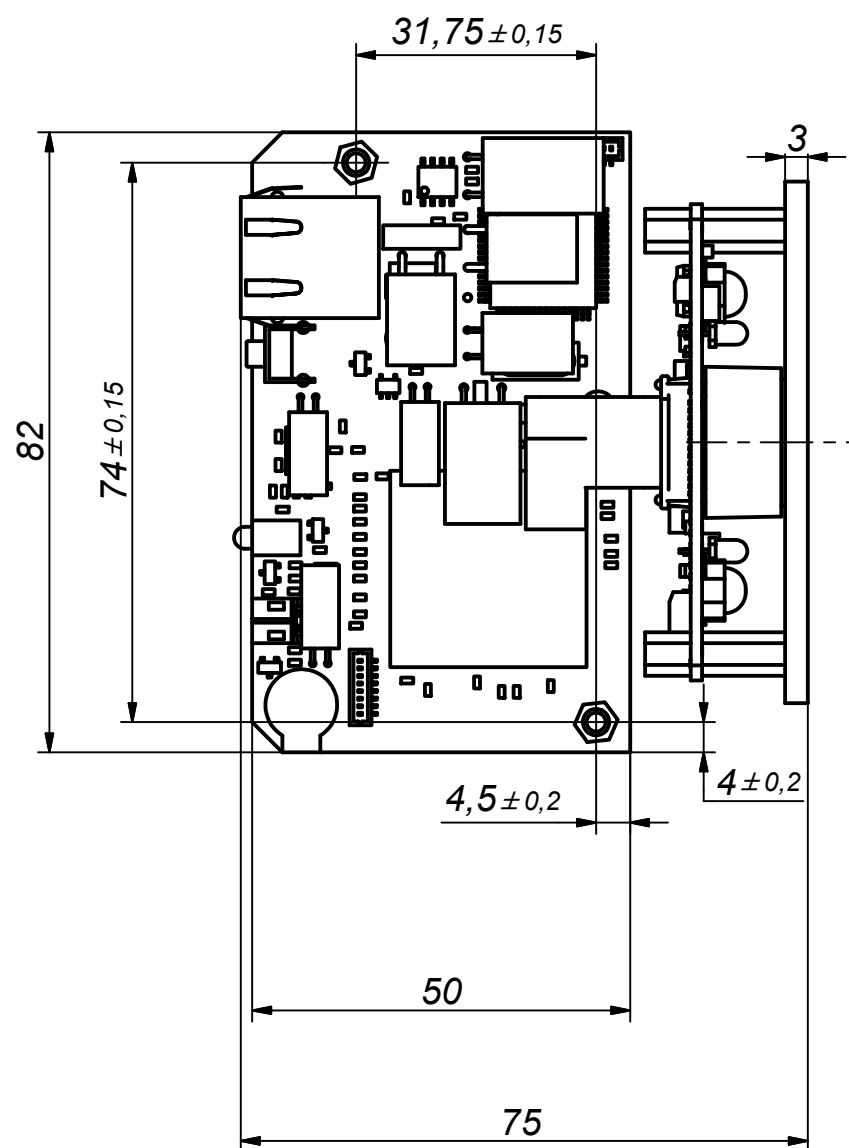
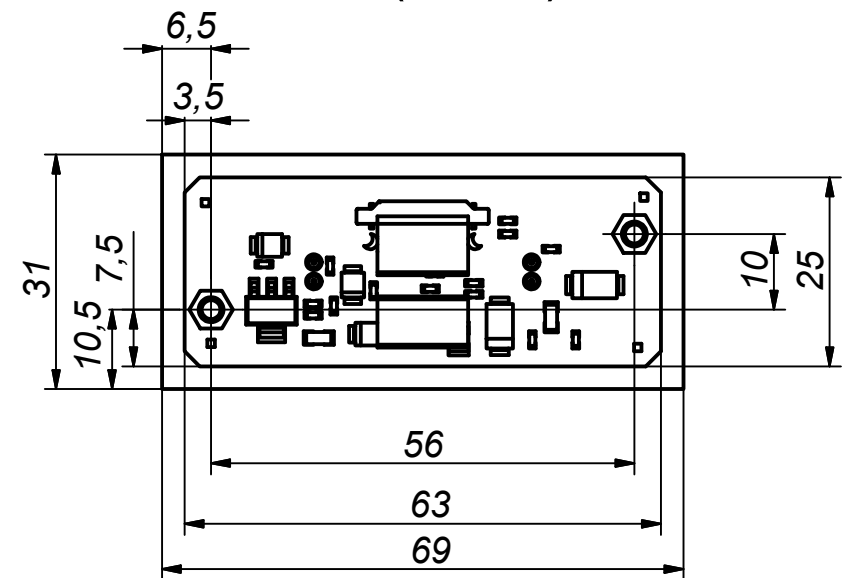
Инв. № подл.



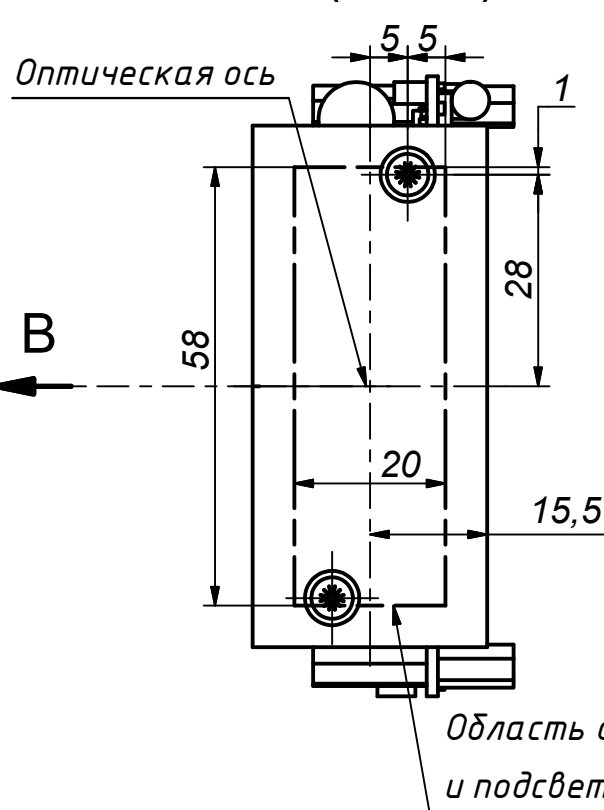
Разъём для подключения кнопки считывания (S2B-PH-KL)



A-A (1:1)



B (1:1)



- 1. * Размер для справок.
- 2. Крепежные стойки резьба М3.
- 3. Минимальное расстояние до торцов печатных плат не менее 0,5мм.

Спецификация ГОСТ:Сканер бескорпусной.іат						
Ф	Зо	Поз.	Обозначение	Наименование	Кол.	Примечание
				Документация		
			SM12080.00.00MЧ	Сборочный чертёж	1	
				Комплексы		
		1	SM12080.02.00СБ	Основная плата со стойками	1	
		2	SM12080.01.00СБ	Сенсор со стеклом	1	
				Детали		
		3	BP98266.0254	Шлейф Molex "98266-0254"	1	

R1				
Изм.	Лист	№ докум.	Подп.	Дата
Разраб.				
Провер.				
Т. контр.				
Н. контр.				
Утв.				

SM12080.00.00MЧ			
Сканер бескорпусной IronScan+	Лит.	Масса	Масшт.
			1:1
Монтажный чертёж	Лист 1	Листов 1	
www.vmc-id.com			

Копировал

Формат А3