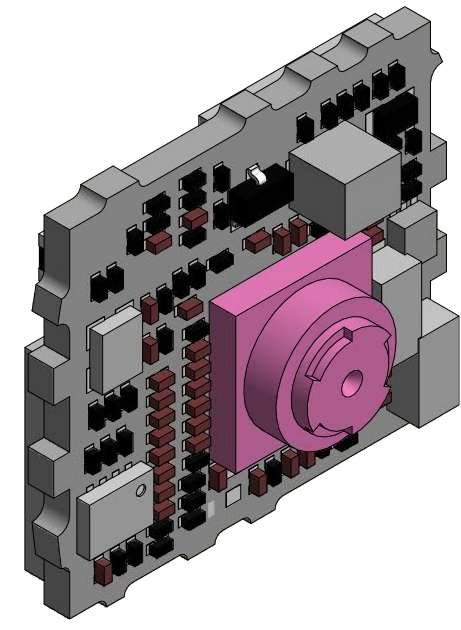
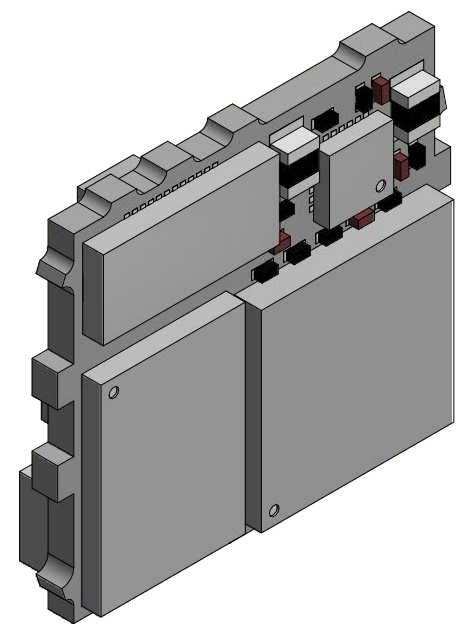
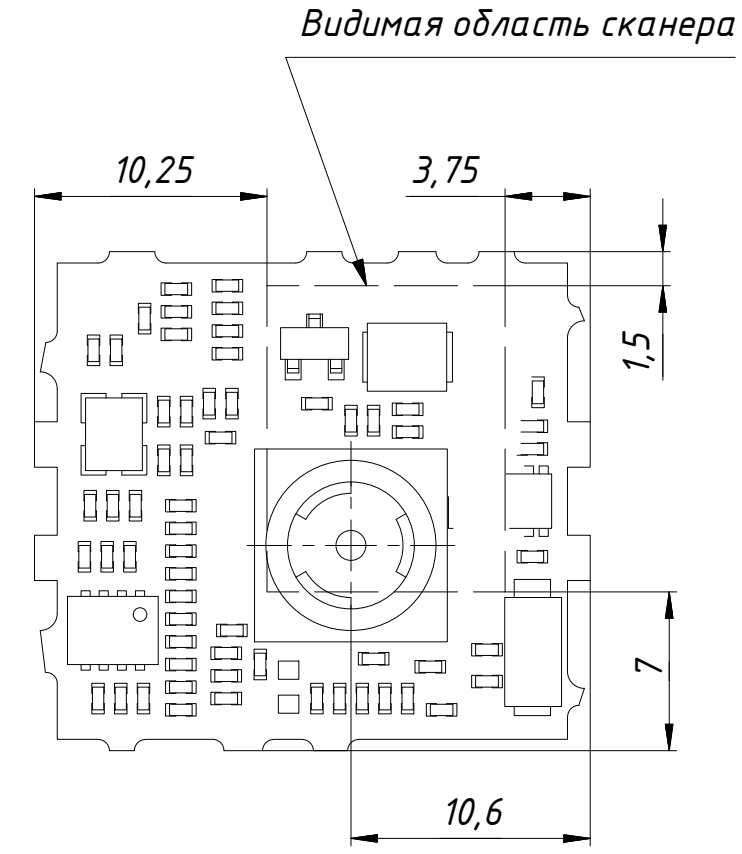
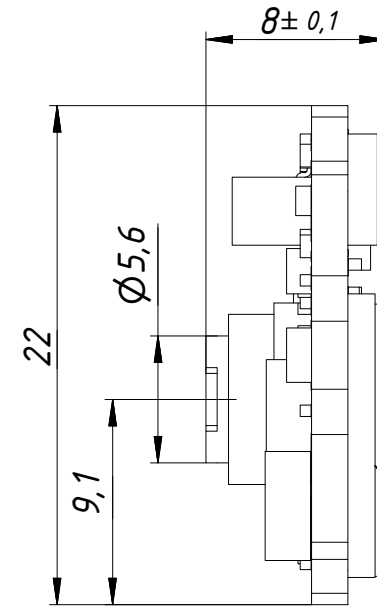
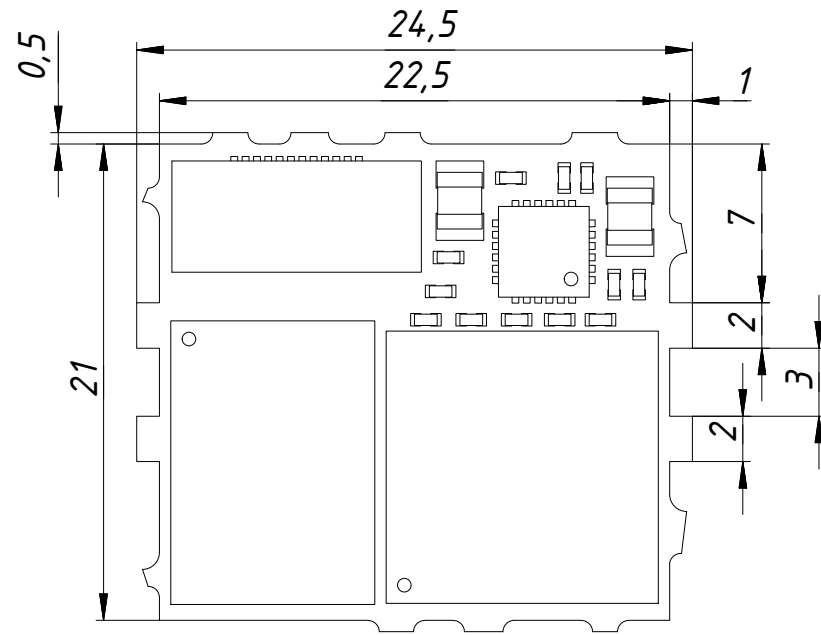


SM16104.00.00-02СБ



- 1. *Размеры для справок.
- 2. Спецификация в файле SM16104.00.00-02СП.

				SM16104.00.00-02СБ			
				VMC micro Scan C			
				Сборочный чертеж			
Изм.	Лист	№ докум.	Подп.	Дата	Лит.	Масса	Масштаб
		Харитонов		Лн 26.12.16		0,0	3:1
Пров.					Лист	2	Листов
Т. контр.							3
Нач.отд.							
Н. контр.							
Утв.							

Перв. примен.
Справ. №
A
Подп. и дата
Инв. № дубл.
Взам. инв. №
Подп. и дата
Инв. № подл.

SM16104.00.00-03СБ

Перв. примен.

Справ. №

A

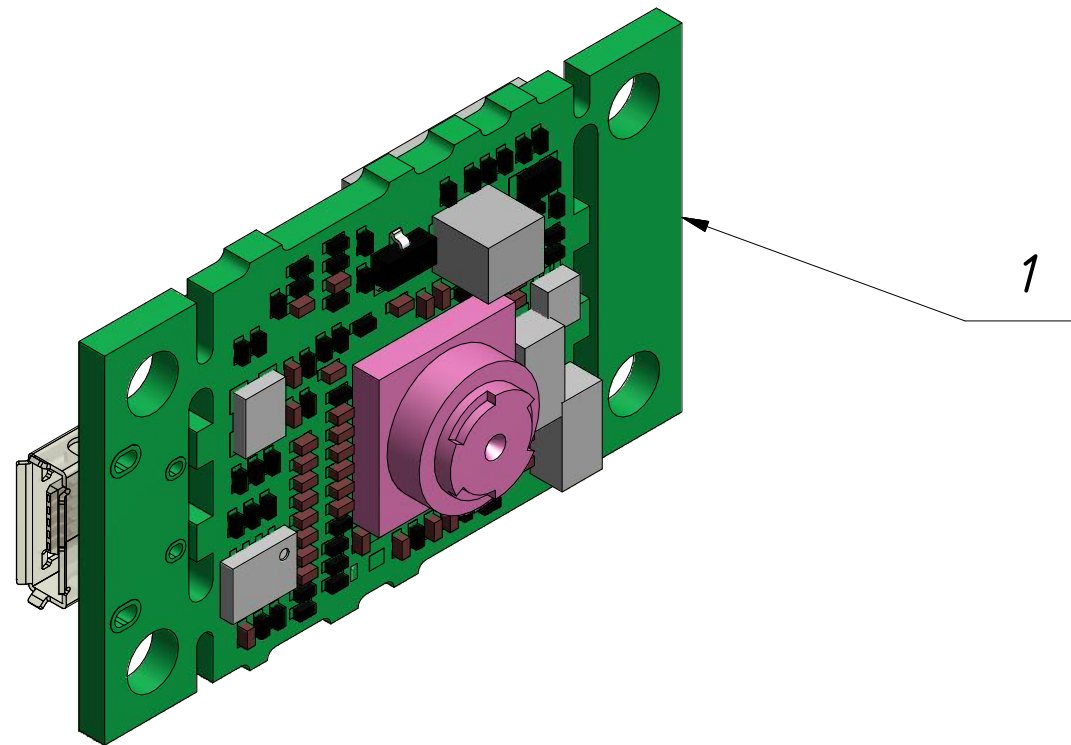
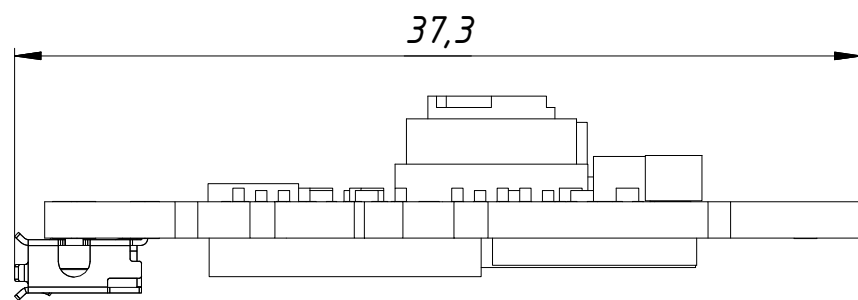
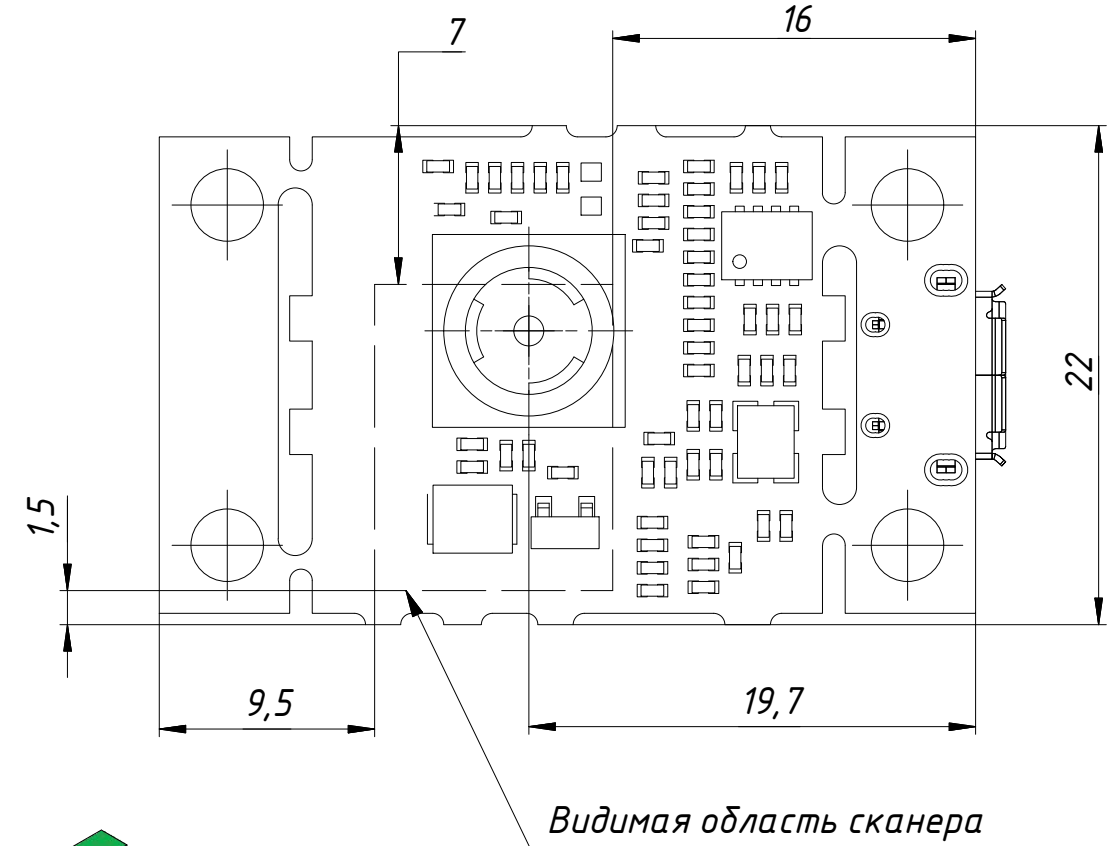
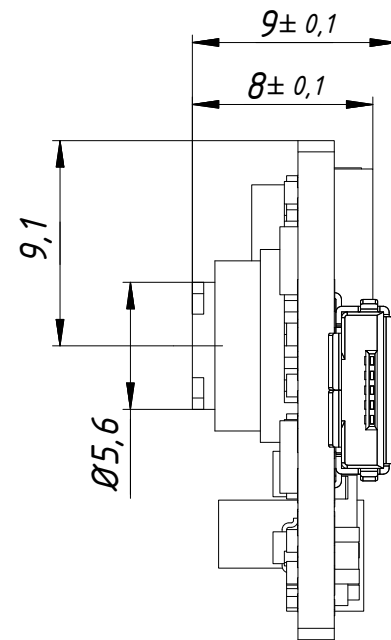
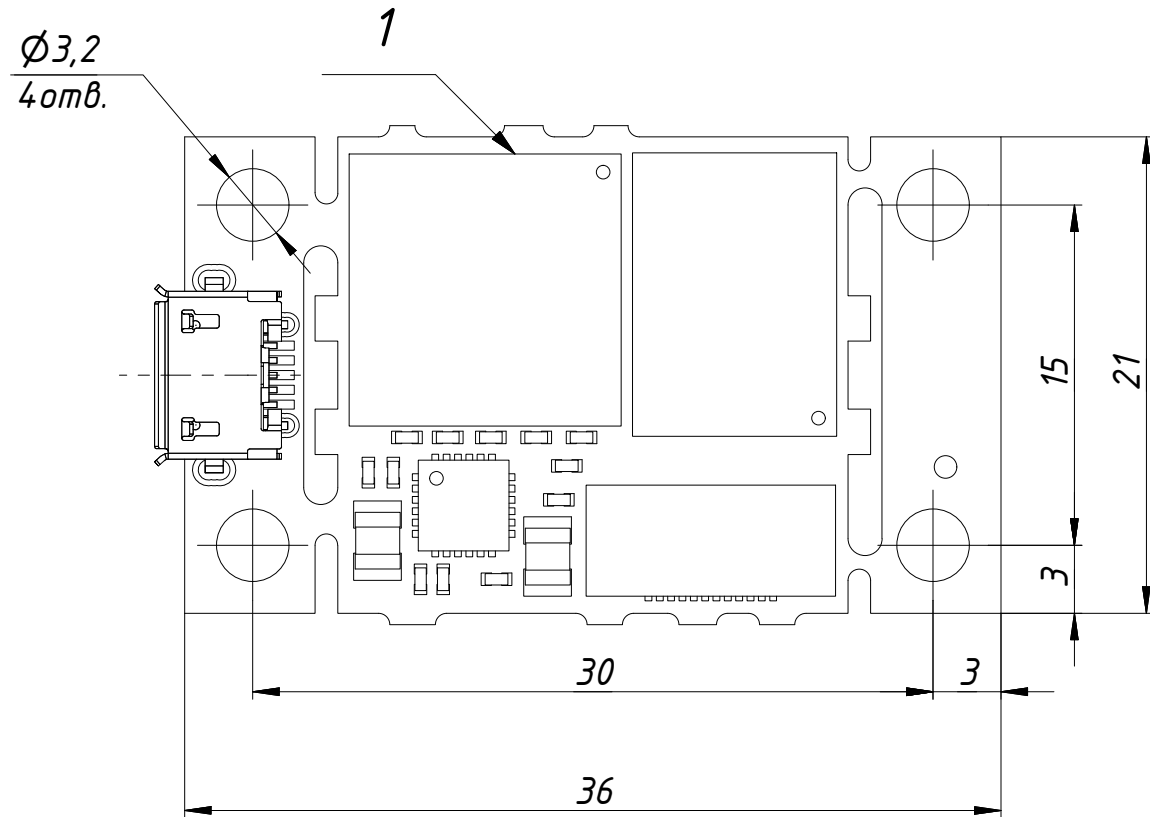
Подп. и дата

Инв. № дубл.

Взам. инв. №

Подп. и дата

Инв. № подл.



1. *Размеры для справок.
2. Спецификация в файле SM16104.00.00-03СП.

					SM16104.00.00-03СБ			
RЗ						Лит.	Масса	Масштаб
Изм.	Лист	№ докум.	Подп.	Дата	VMC micro Scan U		0,0	3 : 1
Разраб.		Харитонов		Лн 26.12.16				
Пров.					Сборочный чертёж		Лист	3
Т. контр.							Листов	3
Нач.отд.								
Н. контр.								
Утв.								