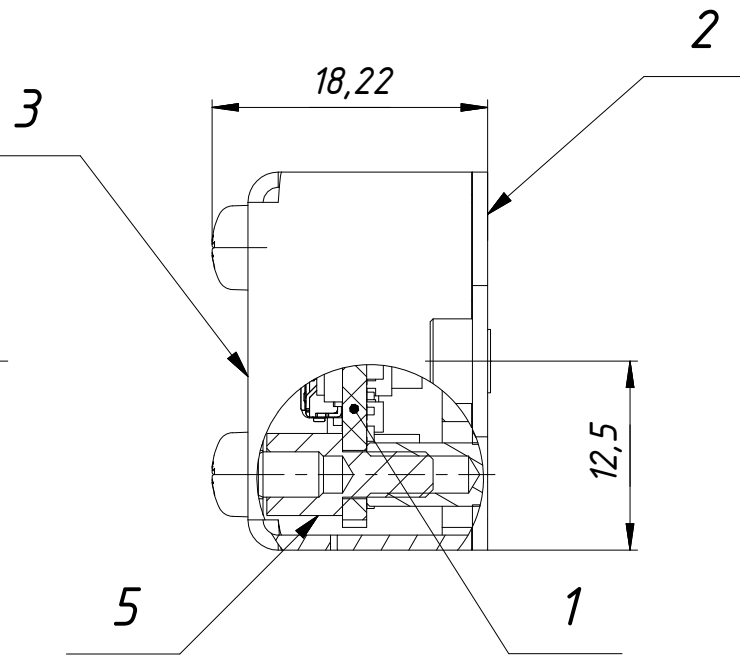
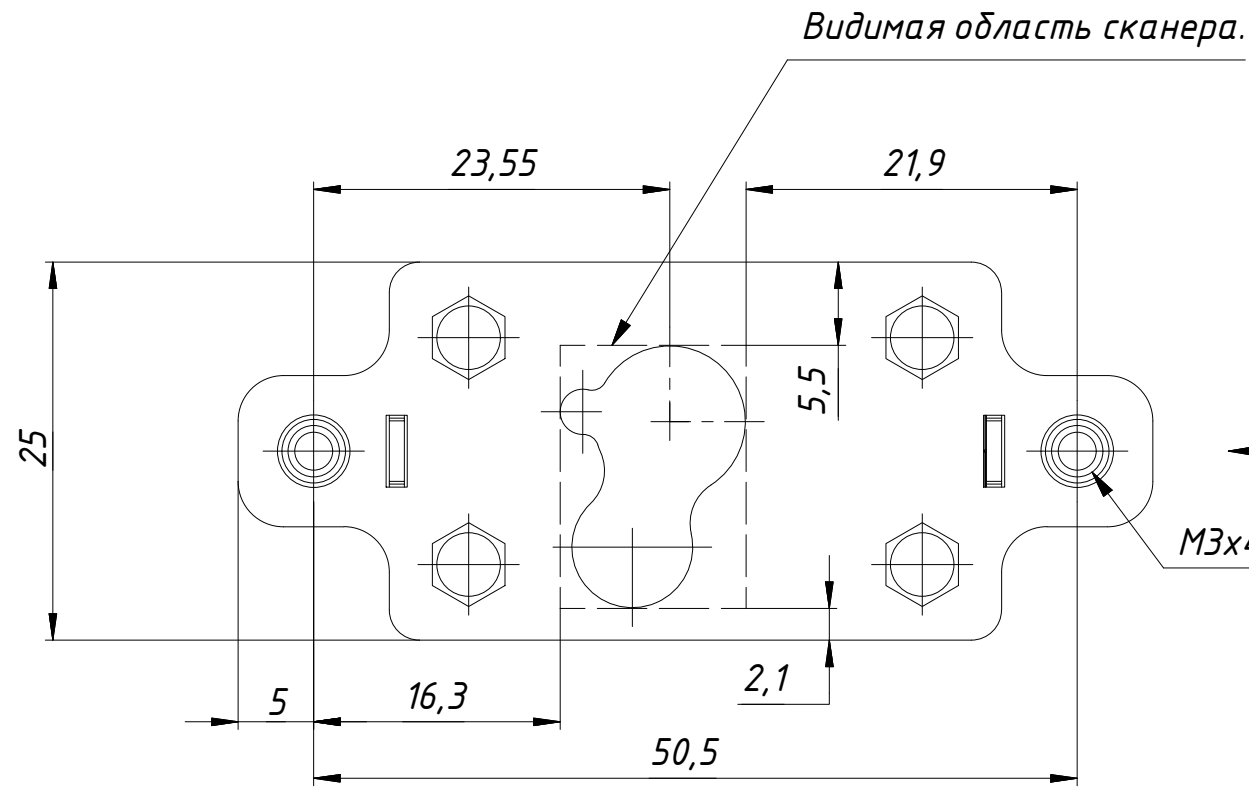


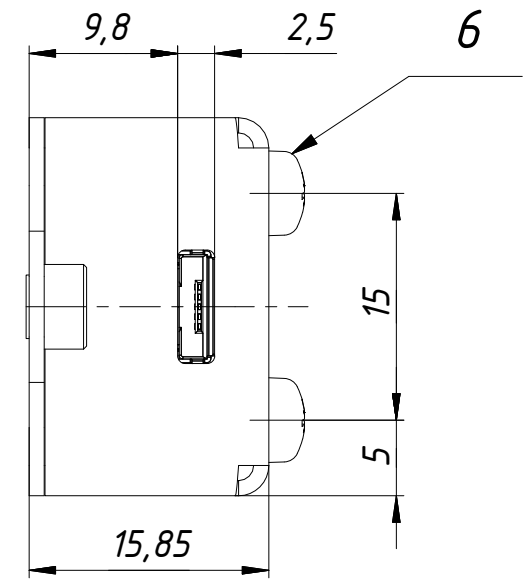
SM16104.00.00CB

Перв. примен.

Справ. №



A (2:1)



A

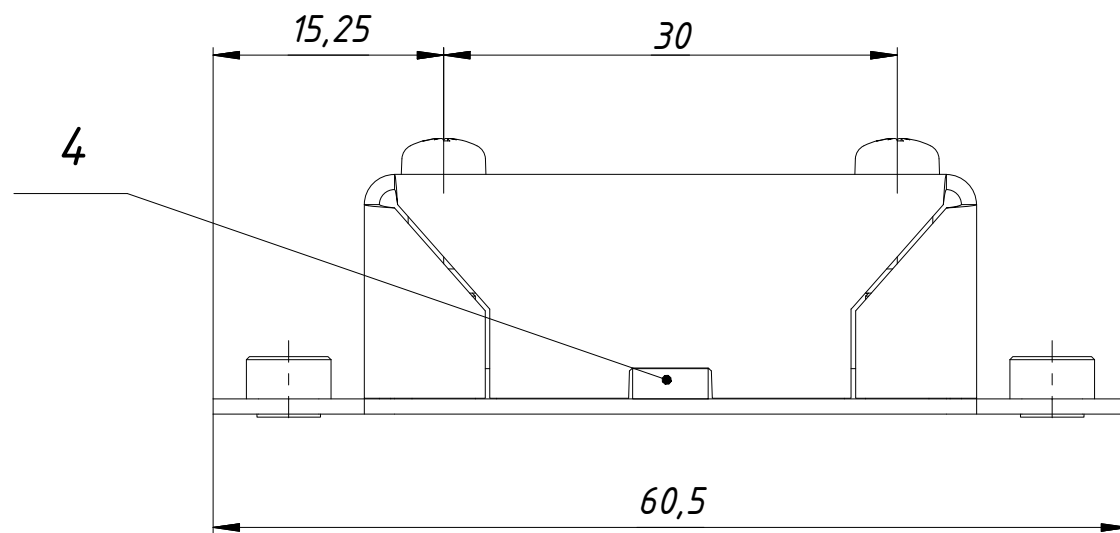
Подп. и дата

Инв. № дубл.

Взам. инв. №

Подп. и дата

Инв. № подл.



1. *Размеры для справок.

Ф	Зо	Поз.	Обозначение	Наименование	Кол.	Примечание
				Документация		
			SM16104.00.00CB	Сборочный чертёж	1	A
				Сборочные единицы		
		1	SME16104.01.00	Блок видеосенсора	1	
		2	SM16104.10.00	Держатель со стойками	1	
				Детали		
		3	SMF16104.00.02	Корпус	1	
		4	SMG16104.00.03	Стекло защитное для корпусного сканера	1	
				Стандартные изделия		
		5		Стойки латунная PCHSN-05	4	
		6		ISO 7045 - M3 x 5 - 4.8 - Z	4	

SM16104.00.00CB

Изм.	Лист	№ докум.	Подп.	Дата
		Харитонов		Лн 26.12.16
Пров.				
Т. контр.				
Нач.отд.				
Н. контр.				
Утв.				

VMC micro Scan S

Сборочный чертёж

Лит.	Масса	Масштаб
	0,0	2:1
Лист	Листов	1

1 Копировал

Формат А3